

UTP シリーズ

フルプラスチックコネクタ



フルプラスチックコネクタ

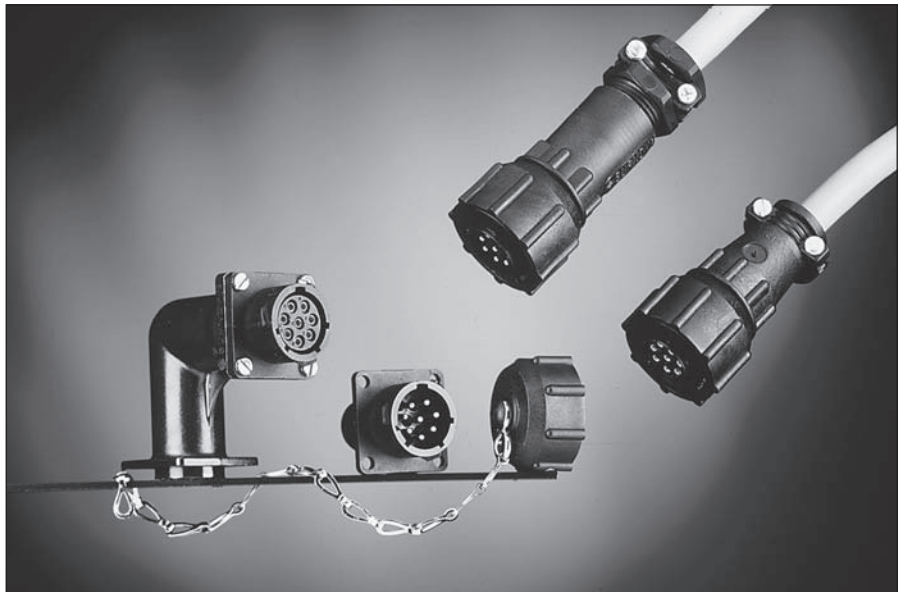
UTPシリーズはUTGと互換性のある、プラスチックを素材としたローコストコネクタです。

11種類のレイアウト、8つのシェルサイズおよび2種類のVDEバージョンがあります。オールプラスチックコネクタであるため、軽量かつ耐環境性に優れた（錆びない、衛生的）なコネクタシリーズです。

関連取得規格：UL（File No. E238675）

仕様

使用温度範囲：	-55℃～+125℃
絶縁抵抗：	5000MΩ
耐電圧：	A.C.2000V（1分間）
耐久：	嵌合・離脱250回



材質

インサート：	ガラス繊維入りPBT樹脂（UL94V-0）（黒）
カップリングスプリング：	バネ用鋼材

適用コンタクト：#16コンタクト（RC・RCS/RMシリーズ、SC/SMシリーズ）

型番構成

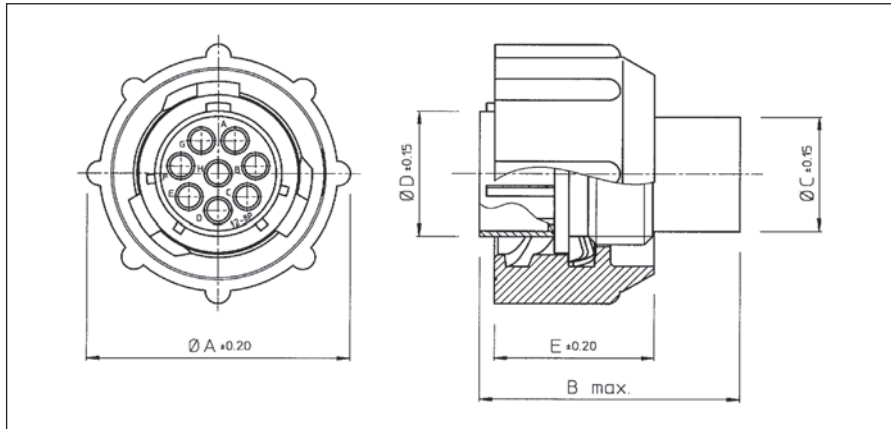
シリーズ名：	UTP	UTP	0	14	12	P
		UTP	6	14	12	S
ボディバリエーション：	0：パネル取付形レセプタクル 6：プラグ					
シェルサイズ：						
極数：						
適用コンタクト：	P：ピンコンタクト S：ソケットコンタクト					

UTP シリーズ

フルプラスチックコネクタ



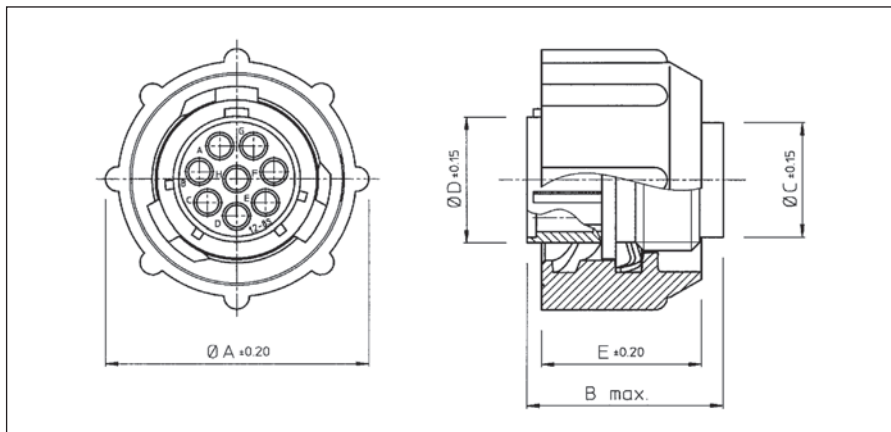
ピンコネクタ用プラグ (UTP6_P)



型番	シェルサイズ	ΦA±0.2	B max.	ΦC±0.15	ΦD±0.15	E±0.2
UTP6104P/UTP6103PVDE*	10	26.7	31.8	10.9	12.2	19.1
UTP6128P	12	31.4		13.8	15.1	
UTP61412P	14	34.5		17.0	18.3	
UTP61619P	16	37.8		19.9	21.5	
UTP61823P/UTP6187PVDEU*	18	40.8	31.8/33.0*	22.4	24.0	
UTP62028P	20	43.9	31.8	25.6	27.2	
UTP62235P	22	47.0		28.5	30.4	
UTP62448P	24	50.1		31.7	33.5	

* VDEバージョン

ソケットコネクタ用プラグ (UTP6_S)

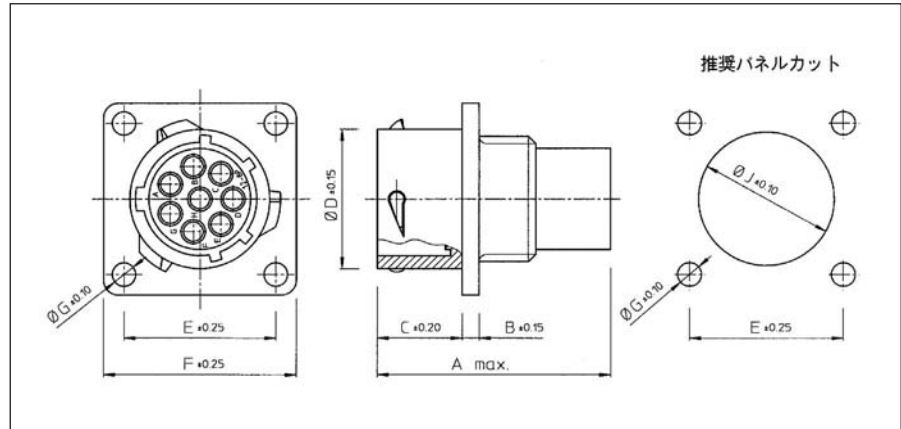


型番	シェルサイズ	ΦA±0.2	B max.	ΦC±0.15	ΦD±0.15	E±0.2
UTP6104S/UTP6103SVDE*	10	26.7	23.9/26.75*	10.9	12.2	19.1
UTP6128S	12	31.4	23.9	13.8	15.1	
UTP61412S	14	34.5		17.0	18.3	
UTP61619S	16	37.8		19.9	21.5	
UTP61823S/UTP6187SVDEU*	18	40.8	23.9/29.0*	22.4	24.0	
UTP62028S	20	43.9	24.9	25.6	27.2	
UTP62235S	22	47.0		28.5	30.4	
UTP62448S	24	50.1		26.2	31.7	

* VDEバージョン



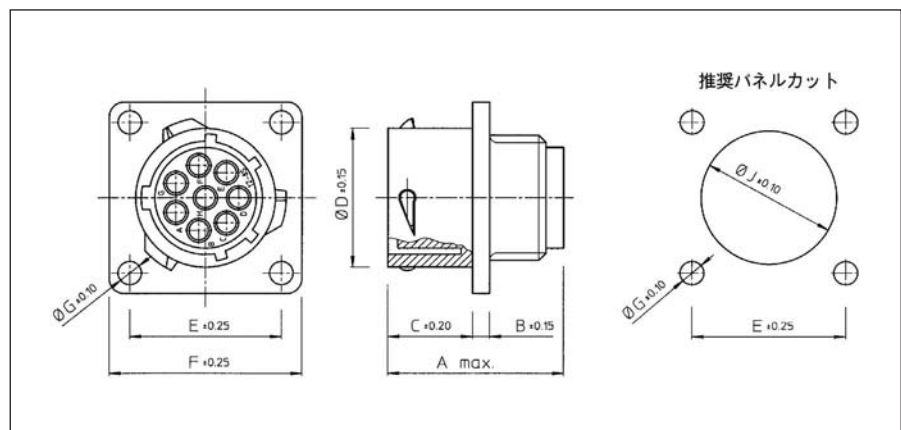
ピンコンタクト用パネル取付形レセプタクル (UTP0_P)



型番	シェルサイズ	A max.	B±0.15	C±0.2	ΦD±0.15	E±0.25	F±0.25	ΦG±0.1	ΦJ±0.1
UTP0104P/UTP0103PVDE*	10	31.7	2.3	11.3	15.0	18.3	23.8	3.2	15.1
UTP0128P	12				19.0	20.6	26.2		18.2
UTP01412P	14				22.2	23.0	28.6		21.4
UTP01619P	16				25.3	24.6	31.0		24.6
UTP01823P/UTP0187PVDEU*	18	31.7/34.0*	2.5	11.3/17.9*	28.5	26.9	33.3	3.9	27.8
UTP02028P/	20	33.3			3.5	14.5	31.7		29.4
UTP02235P	22		34.9	31.6		39.7	34.1		
UTP02448P	24		15.3	38.0		34.9	42.9	37.3	

* VDEバージョン

ソケットコンタクト用パネル取付形レセプタクル (UTP0_S)



型番	シェルサイズ	A max.	B±0.15	C±0.2	ΦD±0.15	E±0.25	F±0.25	ΦG±0.1	ΦJ±0.1
UTP0104S/UTP0103SVDE*	10	24.3/27.6*	2.3	11.3	15.0	18.3	23.8	3.2	15.1
UTP0128S	12	24.3			19.0	20.6	26.2		18.2
UTP01412S	14				22.2	23.0	28.6		21.4
UTP01619S	16				25.3	24.6	31.0		24.6
UTP01823S/UTP0187SVDEU*	18	24.3/30.4*	2.5	11.3/17.9*	28.5	26.9	33.3	3.9	27.8
UTP02028S	20	28.0			3.5	14.5	31.7		29.4
UTP02235S	22		34.9	31.6		39.7	34.1		
UTP02448S	24		30.4	15.3		38.0	34.9	42.9	37.3

* VDEバージョン