

切削圧着式コンタクト

切削圧着式コンタクトには次の3種類があります。

●サイズ16（ピン径1.6mm）

RC・RCS/RMコンタクト（バーンディコンタクト）

精密切削加工された最も電氣的、機械的な性能の高いコンタクトです。スリオ産業用コネクタシリーズに適用できます。（適用電線サイズAWG30*～14）

コネクタボディへ固定させるためのアウトースプリングは、最も優れた性能を有するベリリウム銅を使用しています。

ソケットコンタクト内部のインナーコンタクトにも同じくベリリウム銅を使用しており、高く長期的に接圧を保証し、非常に低い接点抵抗値を実現しています。

ソケットコンタクトにはRCとRCSがあり、RCSはコンタクトの間口を広くした低挿抜コンタクトとなります。

* AWG30番用のコンタクトについては別途お問い合わせください。

●サイズ20（ピン径1.0mm）

RC-W/RM-Wコンタクト

コンタクト本体に導電性の高い銅合金を使用し、アウトースプリングはステンレス製です。

AWG26～20の電線に対応しています。

●パワーコンタクト

サイズ12（ピン径2.4mm）、サイズ8（ピン径3.6mm）

高精度で堅牢なマシンにより切削加工されたスナップイン・ピンとソケットから構成されています。



電気特性

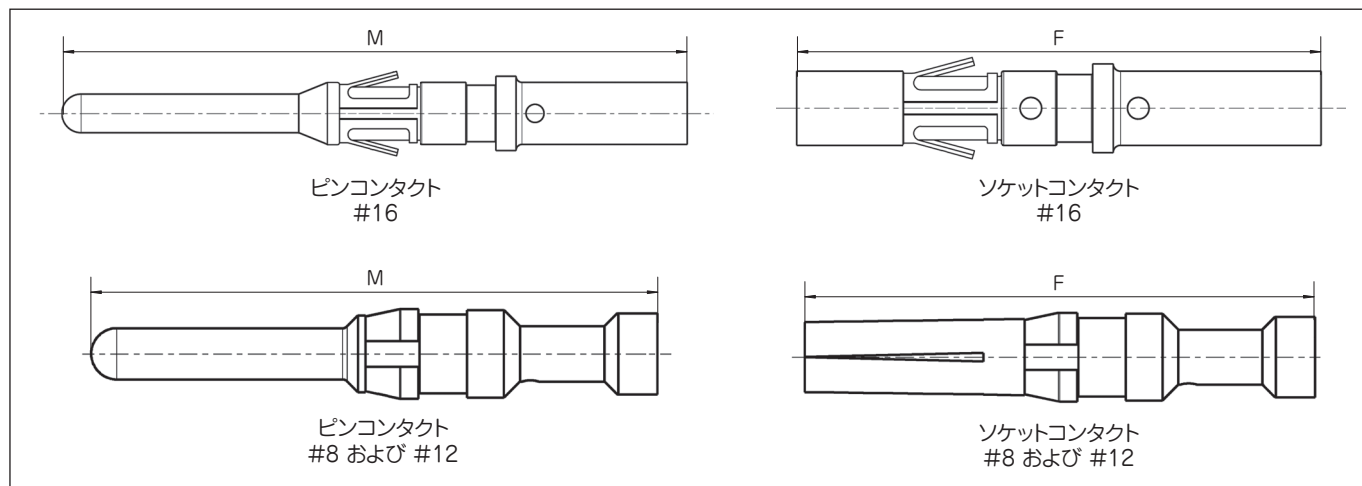
サイズ	定格電流	接触抵抗
サイズ20（Φ1mm）	7.5A	<6mΩ
サイズ16（Φ1.6mm）	13A	<3mΩ
サイズ12（Φ2.4mm）	20A	<5mΩ
サイズ8（Φ3.6mm）	30A	

めっき仕様

コンタクトサイズ	めっき	表示	仕様	備考
サイズ20	金	K	ニッケル下地 金めっき0.4μm以上	標準品
サイズ16	金	KJ	ニッケル下地 金めっき0.4μm以上	標準品
	金	D28	ニッケル下地 金めっき0.75μm以上	別途お問い合わせください。
	銀	AJ	ニッケル下地 銀めっき2.0μm以上	標準品
サイズ12	金	K	ニッケル下地 金めっき0.4μm以上	標準品
	銀	A	ニッケル下地 銀めっき2.0μm以上	標準品
サイズ8	銀	A	ニッケル下地 銀めっき2.0μm以上	標準品

切削圧着式コンタクト

型番および寸法



コンタクトサイズ		適用電線サイズ		めっき	型番		被覆外径 φ	コンタクト長さ						
#	mm	AWG	mm ²		ピン	ソケット		ピン (M)	ソケット (F)					
#20	1.0	26-24	0.13-0.20	金	RM24W3K	RC24W3K	1.58 max.	30.8	22.5					
		22-20	0.32-0.52	金	RM20W3K	RC20W3K	1.83 max.							
		20-18	0.50-0.93	金	RM18W3K	RC18W3K	2.10 max.							
#16	1.6	24	0.13-0.24	金	RM24M-9KJ	RC/RCS24M-9KJ	0.9-1.63	26.2	18.2					
				銀	RM24M-9AJ	RCS24M-9AJ								
		22-20	0.3-0.61	金	RM20M-14KJ	RC/RCS20M-14KJ	2.6 max.							
				銀	RM20M-14AJ	RCS20M-14AJ								
				金	RM20M-13KJ	RC/RCS20M-13KJ	1.2-1.8							
				銀	RM20M-13AJ	RCS20M-13AJ								
				金	RM20M-12KJ	RC/RCS20M-12KJ	1.5-2.2							
				銀	RM20M-12AJ	RCS20M-12AJ								
		20-16	0.52-1.50	金	RM16M-23KJ	RC/RCS16M-23KJ	3.0 max.							
				銀	RM16M-23AJ	RCS16M-23AJ								
		16-14	1.50-2.0	金	RM14M-50KJ	RC/RCS14M-50KJ	-							
				銀	RM14M-50AJ	RCS14M-50AJ								
#12	2.4	20	0.5	金	82911459NK	82911458K	4.9 max.	24.75	22.25					
				銀	82911459NA	82911458A								
		18	0.75-1.0	金	82911461NK	82911460K								
				銀	82911461NA	82911460A								
		16	1.5	金	82911463NK	82911462K								
				銀	82911463NA	82911462A								
		14	2.5	金	82911465NK	82911464K								
				銀	82911465NA	82911464A								
		12	4	金	82911467NK	82911466K								
				銀	82911467NA	82911466A								
		#8	3.6	16	1.5	銀				82913601A	82913600A	6.5 max.	25.5	25.5
				14	2.5					82913603A	82913602A			
12	4			82913605A	82913604A									
10	6			82913607A	82913606A									
8	10.00			82913609A	82913608A									

その他のコンタクトタイプについては別途お問い合わせください。

記：最大寸法はミリメートル表示です。
寸法は変更する可能性があります。